

パー38 ワイド

# PAR38 WIDE-2

【用途】

- ・外照用スポットライト
- ・入り口等の防犯用照明
- ・屋内、屋外のインテリア用

色温度

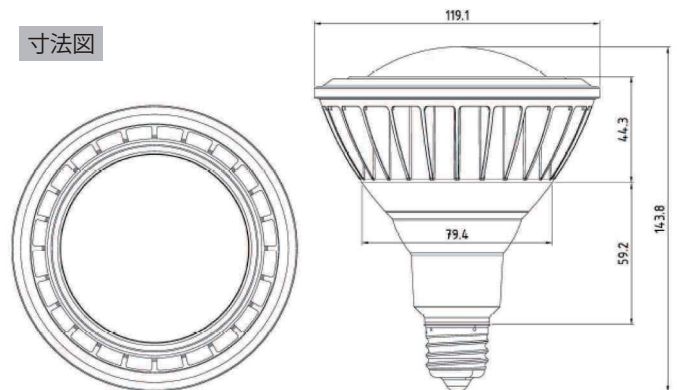
6500K/2700K

【特長】

- ・口金E26水銀灯代替LED照明です。
- ・防水型 (IP65) で、非常に高い湿度下でも使用可能です。
- ・水銀を使用しない半導体素子のため、環境保護に貢献します。
- ・CREE社 LED素子を使用しています。
- ・角度は、120度に光り、色むらがありません。



寸法図



付属品 防水パッキン1ヶ



- 本カタログに記載されている商品名、会社名は各社の商標もしくは登録商標です。
- 掲載商品の仕様およびデザインは改良のため、予告なく変更することがあります。
- 掲載商品は、印刷の都合上実際の色と異なる場合があります。
- 掲載商品の内容は2015年6月現在のものです。

仕様		(単位)
カラー		白/電球色
品番		SLP38B2U65/SLP38B2U27
入力電圧	V	100-240
消費電力	W	20
寸法	mm	119.1 (W) × 143.8 (H)
重さ	g	294
使用温度	°C	-20 ~ +40
材質		アルミ
Luminous Flux	lm	1800/1550
色温度	K	6500/2700
演色評価指数	Ra	Ra70
防水性能	IP	IP65
素子		CREE

パー52

# PAR52 NEW

色温度

白 6,500K

電球色 2,700K

【用途】

- ・ 外照用スポットライト
- ・ 入り口等の防犯用照明
- ・ 屋内、屋外のインテリア用

【特長】

- ・ 口金E39の水銀灯代替LED照明です。
- ・ 防水型 (IP65) で、非常に高い湿度下でも使用可能です。
- ・ 水銀を使用しない半導体素子のため、環境保護に貢献します。
- ・ 日亜化学工業製LED素子を使用しています。
- ・ 角度は、110度に光り、色むらがありません。
- ・ ワイヤー、ゴムパッキン付



配光角度

110°

防水性能  
IP65

口金  
E39

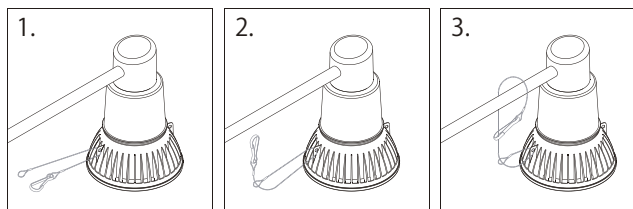
仕様		(単位)	
カラー		白	電球色
品番		SLP52W65W	SLP52W27W
入力電圧	V	100-240	
消費電力	W	42	
寸法	mm	165 (W) × 215.3 (H)	
重さ	g	840	
使用温度	°C	-10 ~ +35	
材質		放熱部:アルミ 電源部:ポリカーボネート	
Luminous Flux	lm	4,000	3,000
色温度	K	6,500	2,700
数指	価評色演	7 a R	
防水性能		IP65	

付属品 防水パッキン1ヶ、ワイヤー1本



長さ 315mm

ワイヤー取り付け方法



ご注意

ヒートシンク部分を覆うランプホルダーのご使用はおやめください。

