



防水性能をさらに強化しました。長寿命40,000時間

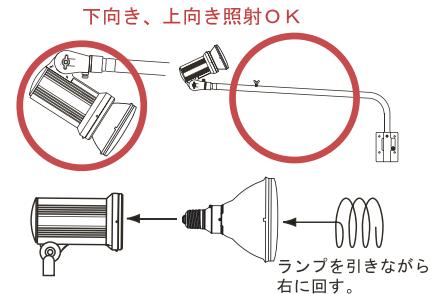
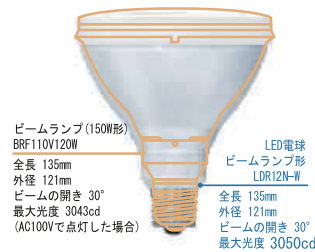
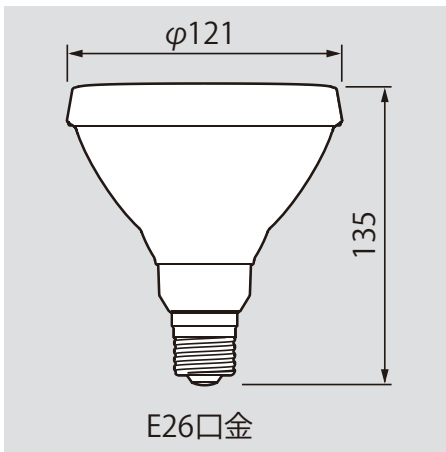
Oリングを採用し、防滴構造にすることで、さらに防水性能を強化しました。

ビームランプ150W形に比べ約6倍の40,000時間の長寿命化を実現しました。
お取替えの手間も大幅に削減できます。



明るい150Wクラス新登場!!

寸法図 単位：mm



LDR8L-W (LDR9L-W後継機種)

(100V用、50/60Hz共用)

¥オープン (税別)

| | | |
|-------------------------|---------------|------------------|
| 全光束 415 lm | 消費電力 8.2 W | 定格寿命 40000 時間 |
| 光源色 2700 k相当(電球色タイプ) | | 演色性 (Ra) 80 |

●仕様

仕上色：シルバー色
 ビームの開き：30°
 最大光度：1350cd
 口金：E26
 使用温度範囲：5°C～+40°C
 質量：0.42kg

LDR8N-W (LDR9N-W後継機種)

(100V用、50/60Hz共用)

¥オープン (税別)

| | | |
|-------------------------|---------------|------------------|
| 全光束 630 lm | 消費電力 8.2 W | 定格寿命 40000 時間 |
| 光源色 5000 k相当(昼白色タイプ) | | 演色性 (Ra) 70 |

●仕様

仕上色：シルバー色
 ビームの開き：30°
 最大光度：2050cd
 口金：E26
 使用温度範囲：5°C～+40°C
 質量：0.42kg

LDR12L-W (LDR14L-W後継機種)

(100V用、50/60Hz共用)

¥オープン (税別)

| | | |
|-------------------------|----------------|------------------|
| 全光束 630 lm | 消費電力 12.4 W | 定格寿命 40000 時間 |
| 光源色 2700 k相当(電球色タイプ) | | 演色性 (Ra) 80 |

●仕様

仕上色：シルバー色
 ビームの開き：30°
 最大光度：2050cd
 口金：E26
 使用温度範囲：5°C～+40°C
 質量：0.48kg

LDR12N-W (LDR14N-W後継機種)

(100V用、50/60Hz共用)

¥オープン (税別)

| | | |
|-------------------------|----------------|------------------|
| 全光束 940 lm | 消費電力 12.4 W | 定格寿命 40000 時間 |
| 光源色 5000 k相当(昼白色タイプ) | | 演色性 (Ra) 70 |

●仕様

仕上色：シルバー色
 ビームの開き：30°
 最大光度：3050cd
 口金：E26
 使用温度範囲：5°C～+40°C
 質量：0.48kg