

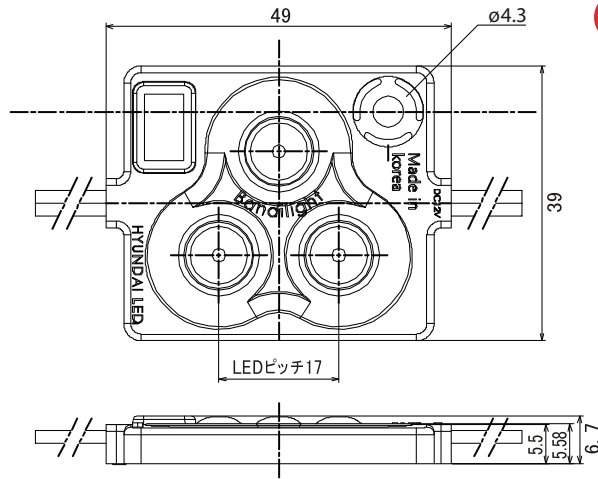
F-LED367

屋外用

屋内用

3年保証

防水性能
IP67



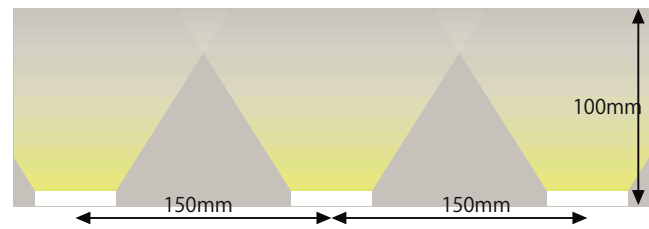
仕様

カラー		白 (ソウル半導体制のLED素子)
品番		BFL367DW12
入力電圧	V	DC12
作動電流	A	0.1
消費電力	W	1.2
寸法	mm	49(L)×39(W)×6.7(H)
重さ	g	19
使用温度	℃	-20 ~ +70
材質		本体: PBT、レンズ: PC、 ワイヤー: AWG#20(UL2468(80℃))
Luminous Flux	lm	110
色温度	K	6,500
ピッチ	mm	200
梱包	ユニット	30

特長

- ・レンズ拡散により配光角度を155°にしたことで、配置数を削減します。
 - ・中型のチャンネルサインや平面的なサインに適しています。
 - ・推奨の看板 (BOX) 厚は深さ80mm以上です。
- F-LED367の直列最大数量は30ユニットです。

設置例



BOX 厚100mm 配列ピッチ150mmの場合、表面照度=2,516lx

※表面乳半アクリル5mm

※数値は実測値であり、保証値ではありません。